




Dell™ Inspiron™ 300/400 服务手册

[技术概览](#)
[开始之前](#)
[顶盖](#)
[底盖](#)
[顶部支架](#)
[I/O 挡板](#)
[光盘驱动器](#)
[驱动器托架](#)
[电源按钮支架](#)
[币形电池](#)
[硬盘驱动器](#)

[无线小型插卡 \(仅限 Inspiron 400\)](#)
[内存模块](#)
[处理器散热器 \(仅限 Inspiron 400\)](#)
[处理器 \(仅限 Inspiron 400\)](#)
[机箱风扇](#)
[I/O 支架](#)
[图形卡散热器 \(仅限 Inspiron 400\)](#)
[图形卡 \(仅限 Inspiron 400\)](#)
[图形卡风扇 \(仅限 Inspiron 400\)](#)
[系统板](#)
[系统设置公用程序](#)

注、警告和严重警告

-  **注：**“注”表示可以帮助您更好地使用计算机的重要信息。
-  **警告：**“警告”表示可能会损坏硬件或导致数据丢失，并告诉您如何避免此类问题。
-  **严重警告：**“严重警告”表示可能会造成财产损失、人身伤害甚至死亡。

本说明文件中的信息如有更改，恕不另行通知。
© 2009 Dell Inc. 版权所有，翻印必究。

未经 Dell Inc. 书面许可，严禁以任何形式复制这些材料。

本文中使用的商标：Dell、DELL 徽标和 Inspiron 是 Dell Inc. 的商标；Microsoft、Windows、Windows Vista 和 Windows Vista 开始按钮徽标是 Microsoft Corporation 在美国和/或其它国家和地区的商标或注册商标。

本说明文件中提及的其它商标和产品名称是指拥有相应商标和产品名称的公司或其制造的产品。Dell Inc. 对其它公司的商标和商品名称不拥有任何所有权。

法规型号：D02U 系列 法规类型：D02U001 和 D02U002

2009 年 9 月 Rev. A00

[返回目录页面](#)

开始之前

Dell™ Inspiron™ 300/400 服务手册

- [建议使用的工具](#)
- [关闭计算机](#)
- [安全说明](#)

本手册提供卸下和安装计算机中组件的步骤说明。除非另有说明，否则将假设在执行每个步骤时均满足以下条件：


- 1 您已经执行了[关闭计算机](#)和[安全说明](#)中的步骤。
- 1 您已经阅读了计算机附带的说明。
- 1 以相反的顺序执行拆卸步骤可以装回组件或安装组件（如果是单独购买的话）。

建议使用的工具

执行本说明文件中的步骤时可能需要使用以下工具：

- 1 小型梅花槽螺丝刀
- 1 六角螺母螺丝刀
- 1 快擦写 BIOS 可执行更新程序（可在 support.dell.com 上获得）

关闭计算机



 **警告：**为避免数据丢失，请先保存并关闭所有打开的文件，退出所有打开的程序，然后再关闭计算机。

1. 保存并关闭所有打开的文件，退出所有打开的程序。
2. 关闭操作系统：

Windows® XP:

单击“开始” → “关机” → “关机”。

Windows Vista®:

单击开始按钮 ，单击箭头 ，然后单击“关机”。


Windows 7:

单击“Start”（开始）按钮 ，然后单击“Shut Down”（关机）。


3. 确保计算机已关闭。如果关闭操作系统后，计算机没有自动关闭，请按住电源按钮直至计算机关闭。


安全说明


请遵循以下安全原则以防止您的计算机受到潜在的损坏，并确保您的人身安全。


 **严重警告：**拆装计算机内部组件之前，请阅读计算机附带的说明。有关更多最佳安全操作的信息，请参阅合规主页 www.dell.com/regulatory_compliance。

 **严重警告：**打开机壳以装回、卸下或安装附件之前，请断开所有电源。安装完成后，必须先装回机壳并安装所有紧固件，然后再连接电源。

 **警告：**只有经认证的维修技术人员才能卸下主机盖及拆装计算机内部的任何组件。有关安全预防措施、拆装计算机内部组件及防止静电损害的完整信息，请参阅安全说明。

 **警告：**为防止静电损害，请使用接地腕带或不时地触摸未上漆的金属表面（例如计算机上的连接器）以导去身上的静电。

 **警告：**拔下电缆时，请握住电缆的连接器或推拉卡舌将其拔出，而不要拉扯电缆。拔出连接器时，请保持两边对齐，以免弄弯任何连接器插针。此外，在连接电缆之前，请确保两个连接器的朝向正确并正确。

 **警告：**为避免损坏计算机，请在开始拆装计算机内部组件之前执行以下步骤：

1. 确保工作表面平整干净，以免刮伤主机盖。
2. 关闭计算机（请参阅[关闭计算机](#)）及所有连接的设备。

△ 警告：要拔下网络电缆，请先将其从计算机上拔下，然后再将其从网络设备上拔下。

3. 从计算机上拔下所有电话线或网络电缆。
4. 断开计算机和所有连接的设备与电源插座的连接。
5. 断开所有连接设备与计算机的连接。
6. 系统未插电时按住电源按钮以导去系统板上的静电。

[返回目录页面](#)

[返回目录页面](#)

底盖

Dell™ Inspiron™ 300/400 服务手册

- [卸下底盖](#)
- [装回底盖](#)

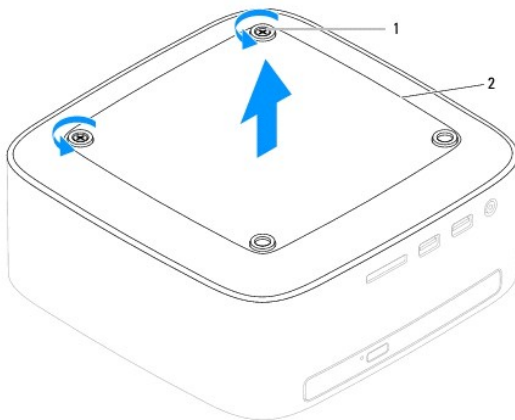
⚠ 严重警告： 拆装计算机内部组件之前，请阅读计算机附带的安全说明。有关更多最佳安全操作的信息，请参阅合规主页 www.dell.com/regulatory_compliance。

⚠ 警告： 只有经认证的维修技术人员才能对您的计算机进行维修。由于未经 Dell™ 授权的维修所造成的损坏不包括在保修范围内。

⚠ 警告： 为防止静电损害，请使用接地腕带或不时地触摸未上漆的金属表面（例如计算机上的连接器）以导去身上的静电。

卸下底盖

1. 按照[开始之前](#)中的步骤进行操作。
2. 翻转计算机。
3. 拧松将底盖固定至机箱的两颗固定螺钉。
4. 将底盖提高计算机基座。



1	固定螺钉（2 颗）	2	底盖
---	-----------	---	----

装回底盖

1. 按照[开始之前](#)中的步骤进行操作。
2. 将底盖上的螺钉孔与机箱上的螺钉孔对准。
3. 拧紧将底盖固定至机箱的两颗固定螺钉。

⚠ 警告： 在开启计算机之前，请拧上所有螺钉，确保没有遗漏任何螺钉在计算机内部。否则，可能会损坏计算机。

4. 将计算机和所有连接的设备连接至电源插座，然后开启计算机和连接的设备。

[返回目录页面](#)

[返回目录页面](#)

无线小型插卡（仅限 Inspiron 400）

Dell™ Inspiron™ 300/400 服务手册

- [卸下小型插卡](#)
- [装回小型插卡](#)

⚠ 严重警告： 拆装计算机内部组件之前，请阅读计算机附带的安全说明。有关更多最佳安全操作的信息，请参阅合规主页 www.dell.com/regulatory_compliance。

⚠ 警告： 只有经认证的维修技术人员才能对您的计算机进行维修。由于未经 Dell™ 授权的维修所造成的损坏不包括在保修范围内。

⚠ 警告： 为防止静电损害，请使用接地腕带或不时地触摸未上漆的金属表面（例如计算机上的连接器）以导去身上的静电。

📌 注： 对于非 Dell 提供的小型插卡，Dell 不保证其兼容性，也不提供支持。

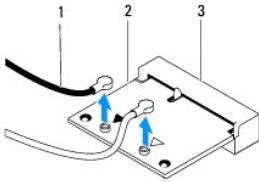
如果您随计算机一起订购了无线小型插卡，则计算机中已安装此卡。

您的计算机支持一个用于无线局域网（WLAN）的半尺寸小型插卡插槽。

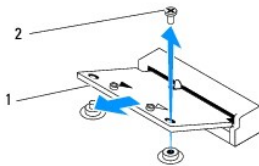
卸下小型插卡

1. 按照 [开始之前](#) 中的步骤进行操作。
2. 卸下顶盖（请参阅 [卸下顶盖](#)）。
3. 卸下顶部支架（请参阅 [卸下顶部支架](#)）。
4. 卸下光盘驱动器（请参阅 [卸下光盘驱动器](#)）。
5. 卸下驱动器托架（请参阅 [卸下驱动器托架](#)）。
6. 从小型插卡上拔下天线电缆。
7. 拧下将小型插卡固定至系统板连接器的螺钉。
8. 将小型插卡从系统板连接器中拔出。

⚠ 警告： 当小型插卡没有安装在计算机中时，请将其存放在保护性防静电包装中（请参阅计算机附带的安全说明中的“防止静电损害”）。



1	天线电缆（2 根）	2	小型插卡
3	系统板连接器		



1	小型插卡	2	螺钉
---	------	---	----

装回小型插卡

警告：连接器采用锁定式设计，以确保正确接插。用力过大可能会损坏连接器。

警告：为避免损坏小型插卡，请确保没有将电缆或天线电缆放在小型插卡下面。

1. 按照[开始之前](#)中的步骤进行操作。
2. 将小型插卡上的槽口与系统板连接器中的卡舌对齐。
3. 以 45 度角将小型插卡插入到系统板连接器中。
4. 向下按压小型插卡的另一端。拧上小型插卡固定至系统板连接器的螺钉。
5. 将相应的天线电缆连接至正在安装的小型插卡。下表提供了您计算机支持的小型插卡的天线电缆颜色方案。

小型插卡上的连接器	天线电缆颜色方案
WLAN (2 根天线电缆)	
主 WLAN (白色三角形)	白色
辅助 WLAN (黑色三角形)	黑色

6. 装回驱动器托架 (请参阅[装回驱动器托架](#))。
7. 装回光盘驱动器 (请参阅[装回光盘驱动器](#))。
8. 装回顶部支架 (请参阅[装回顶部支架](#))。
9. 装回顶盖 (请参阅[装回顶盖](#))。

警告：在开启计算机之前，请拧上所有螺钉，确保没有遗漏任何螺钉在计算机内部。否则，可能会损坏计算机。

10. 将计算机和所有连接的设备连接至电源插座，然后开启计算机和连接的设备。

[返回目录页面](#)

[返回目录页面](#)

币形电池

Dell™ Inspiron™ 300/400 服务手册

- [取出币形电池](#)
- [装回币形电池](#)

⚠ 严重警告： 拆装计算机内部组件之前，请阅读计算机附带的安全说明。有关更多最佳安全操作的信息，请参阅合规主页 www.dell.com/regulatory_compliance。

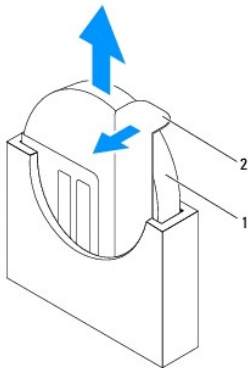
⚠ 严重警告： 如果新电池安装不正确，可能会引起爆炸。更换电池时，请仅使用与制造商推荐型号相同或相近的电池。并请按照制造商的说明处理废旧电池。

⚠ 警告： 只有经认证的维修技术人员才能对您的计算机进行维修。由于未经 Dell™ 授权的维修所造成的损坏不包括在保修范围内。

⚠ 警告： 为防止静电损害，请使用接地腕带或不时地触摸未上漆的金属表面（例如计算机上的连接器）以导去身上的静电。

取出币形电池

1. 记录下系统设置公用程序（请参阅[系统设置公用程序](#)）中的所有屏幕信息，以便能够在[步骤 8](#)中恢复正确设置。
2. 按照[开始之前](#)中的步骤进行操作。
3. 卸下顶盖（请参阅[卸下顶盖](#)）。
4. 卸下顶部支架（请参阅[卸下顶部支架](#)）。
5. 卸下光盘驱动器（请参阅[卸下光盘驱动器](#)）。
6. 卸下驱动器托架（请参阅[卸下驱动器托架](#)）。
7. 使币形电池面向您放置计算机。
8. 小心地从币形电池上拉起释放拉杆，然后从插槽中取出币形电池。



1 币形电池 2 释放拉杆

装回币形电池

1. 按照[开始之前](#)中的步骤进行操作。
2. 使标有“+”的一侧朝左将新币形电池插入插槽中。
3. 装回驱动器托架（请参阅[装回驱动器托架](#)）。
4. 装回光盘驱动器（请参阅[装回光盘驱动器](#)）。
5. 装回顶部支架（请参阅[装回顶部支架](#)）。

6. 装回顶盖（请参阅[装回顶盖](#)）。

△ 警告：在开启计算机之前，请拧上所有螺钉，确保没有遗漏任何螺钉在计算机内部。否则，可能会损坏计算机。

7. 将计算机和设备连接至电源插座，然后开启计算机和连接设备。

8. 进入系统设置公用程序（请参阅[系统设置公用程序](#)）并恢复在[步骤 1](#)中记录的设置。

[返回目录页面](#)

[返回目录页面](#)

图形卡（仅限 Inspiron 400）

Dell™ Inspiron™ 300/400 服务手册

- [卸下图形卡](#)
- [装回图形卡](#)

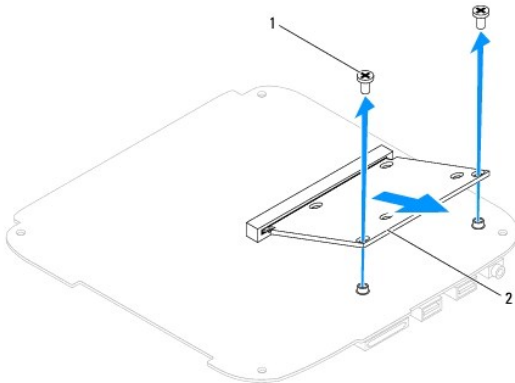
⚠ 严重警告： 拆装计算机内部组件之前，请阅读计算机附带的安全说明。有关更多最佳安全操作的信息，请参阅合规主页 www.dell.com/regulatory_compliance。

⚠ 警告： 只有经认证的维修技术人员才能对您的计算机进行维修。由于未经 Dell™ 授权的维修所造成的损坏不包括在保修范围内。

⚠ 警告： 为防止静电损害，请使用接地腕带或不时地触摸未上漆的金属表面（例如计算机上的连接器）以导去身上的静电。

卸下图形卡

1. 按照[开始之前](#)中的步骤进行操作。
2. 卸下底盖（请参阅[卸下底盖](#)）。
3. 卸下图形卡散热器（请参阅[卸下图形卡散热器](#)）。
4. 拧下将图形卡固定至系统板的两颗螺钉。
5. 从图形卡连接器中卸下图形卡。



1	螺钉 (2 颗)	2	图形卡
---	----------	---	-----

装回图形卡

1. 按照[开始之前](#)中的步骤进行操作。
2. 将图形卡上的槽口与系统板连接器中的卡舌对齐。
3. 以 45 度角将图形卡插入到系统板连接器中。
4. 向下按压图形卡的另一端。拧上将图形卡固定至系统板连接器的两颗螺钉。
5. 装回图形卡散热器（请参阅[装回图形卡散热器](#)）。
6. 装回底盖（请参阅[装回底盖](#)）。

⚠ 警告： 在开启计算机之前，请拧上所有螺钉，确保没有遗漏任何螺钉在计算机内部。否则，可能会损坏计算机。

7. 将计算机和所有连接的设备连接至电源插座，然后开启计算机和连接的设备。

[返回目录页面](#)

[返回目录页面](#)

图形卡风扇（仅限 Inspiron 400）

Dell™ Inspiron™ 300/400 服务手册

- [卸下图形卡风扇](#)
- [装回图形卡风扇](#)

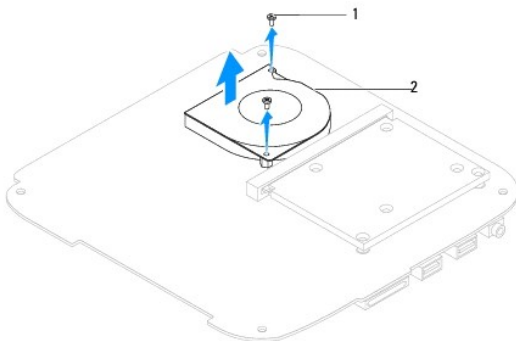
⚠ 严重警告： 拆装计算机内部组件之前，请阅读计算机附带的安全说明。有关更多最佳安全操作的信息，请参阅合规主页 www.dell.com/regulatory_compliance。

⚠ 警告： 只有经认证的维修技术人员才能对您的计算机进行维修。由于未经 Dell™ 授权的维修所造成的损坏不包括在保修范围内。

⚠ 警告： 为防止静电损害，请使用接地腕带或不时地触摸未上漆的金属表面（例如计算机上的连接器）以导去身上的静电。

卸下图形卡风扇

1. 按照[开始之前](#)中的步骤进行操作。
2. 卸下底盖（请参阅[卸下底盖](#)）。
3. 卸下图形卡散热器（请参阅[卸下图形卡散热器](#)）。
4. 拧下将图形卡风扇固定至系统板的两颗螺钉。
5. 从计算机中提出图形卡风扇。



1 螺钉 (2 颗)	2 图形卡风扇
------------	---------

装回图形卡风扇

1. 按照[开始之前](#)中的步骤进行操作。
2. 将图形卡风扇上的螺钉孔与系统板上的螺钉孔对准。拧上将图形卡风扇固定至系统板的两颗螺钉。
3. 装回图形卡散热器（请参阅[装回图形卡散热器](#)）。
4. 装回底盖（请参阅[装回底盖](#)）。

⚠ 警告： 在开启计算机之前，请拧上所有螺钉，确保没有遗漏任何螺钉在计算机内部。否则，可能会损坏计算机。

5. 将计算机和所有连接的设备连接至电源插座，然后开启计算机和连接的设备。

[返回目录页面](#)

[返回目录页面](#)

图形卡散热器（仅限 Inspiron 400）

Dell™ Inspiron™ 300/400 服务手册

- [卸下图形卡散热器](#)
- [装回图形卡散热器](#)

⚠ 严重警告： 拆装计算机内部组件之前，请阅读计算机附带的安全说明。有关更多最佳安全操作的信息，请参阅合规主页 www.dell.com/regulatory_compliance。

⚠ 严重警告： 正常运行时散热器可能会很热。请确保在经过足够时间的冷却之后再触摸散热器。

⚠ 警告： 只有经认证的维修技术人员才能对您的计算机进行维修。由于未经 Dell™ 授权的维修所造成的损坏不包括在保修范围内。

⚠ 警告： 为防止静电损害，请使用接地腕带或不时地触摸未上漆的金属表面（例如计算机上的连接器）以导去身上的静电。

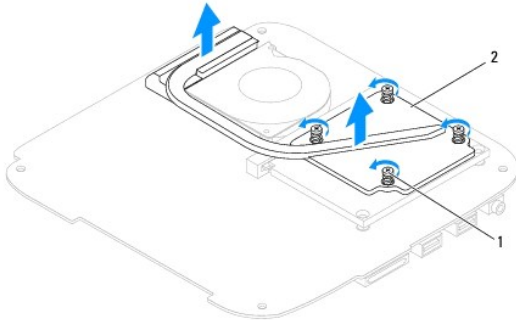
⚠ 警告： 除非您熟悉硬件的卸下和装回，否则请勿执行以下步骤。错误地执行这些步骤可能会损坏系统板。有关技术服务信息，请参阅《安装指南》。

卸下图形卡散热器

1. 按照[开始之前](#)中的步骤进行操作。
2. 卸下底盖（请参阅[卸下底盖](#)）。

⚠ 警告： 为确保达到最佳的图形卡处理器冷却效果，请勿触摸图形卡散热器上的导热区域。皮肤上的油脂会降低导热油脂的导热性能。

3. 按降序（顺序已在图形卡散热器上标明）拧松将图形卡散热器固定至系统板的四颗固定螺钉。
4. 将图形卡散热器提出计算机。



1 固定螺钉（4 颗）	2 图形卡散热器
-------------	----------

装回图形卡散热器

1. 按照[开始之前](#)中的步骤进行操作。
2. 将图形卡散热器上的四颗固定螺钉与系统板上的螺钉孔对准，然后按升序拧紧螺钉。
3. 装回底盖（请参阅[装回底盖](#)）。

⚠ 警告： 在开启计算机之前，请拧上所有螺钉，确保没有遗漏任何螺钉在计算机内部。否则，可能会损坏计算机。

4. 将计算机和所有连接的设备连接至电源插座，然后开启计算机和连接的设备。

[返回目录页面](#)

[返回目录页面](#)

硬盘驱动器

Dell™ Inspiron™ 300/400 服务手册

- [卸下硬盘驱动器](#)
- [装回硬盘驱动器](#)

⚠ 严重警告： 拆装计算机内部组件之前，请阅读计算机附带的安全说明。有关更多最佳安全操作的信息，请参阅合规主页 www.dell.com/regulatory_compliance。

⚠ 严重警告： 如果从计算机上卸下硬盘驱动器时，驱动器还热，请勿触摸硬盘驱动器的金属外壳。

⚠ 警告： 只有经认证的维修技术人员才能对您的计算机进行维修。由于未经 Dell™ 授权的维修所造成的损坏不包括在保修范围内。

⚠ 警告： 为防止静电损害，请使用接地腕带或不时地触摸未上漆的金属表面（例如计算机上的连接器）以导去身上的静电。

⚠ 警告： 为防止数据丢失，请先关闭计算机（请参阅[关闭计算机](#)），然后再卸下硬盘驱动器。请勿在计算机处于开机或睡眠状态时卸下硬盘驱动器。

⚠ 警告： 硬盘驱动器极易损坏。处理硬盘驱动器时，请小心操作。

🔍 注： 对于非 Dell 提供的硬盘驱动器，Dell 不保证其兼容性，也不提供支持。

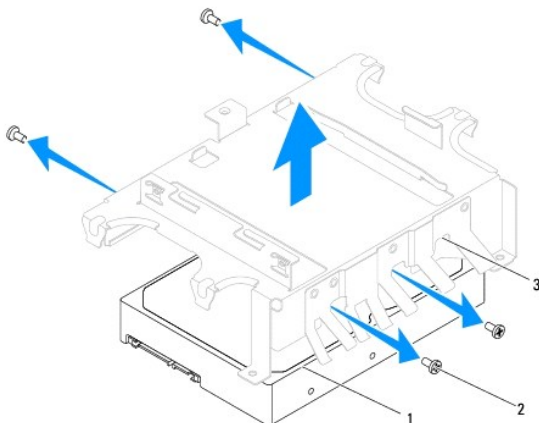
🔍 注： 如果安装非 Dell 提供的硬盘驱动器，则需要在新硬盘驱动器上安装操作系统、驱动程序和公用程序（请参阅[Dell 技术指南](#)）。

卸下硬盘驱动器

1. 按照[开始之前](#)中的步骤进行操作。
2. 卸下顶盖（请参阅[卸下顶盖](#)）。
3. 卸下顶部支架（请参阅[卸下顶部支架](#)）。
4. 卸下光盘驱动器（请参阅[卸下光盘驱动器](#)）。
5. 卸下驱动器托架（请参阅[卸下驱动器托架](#)）。

⚠ 警告： 当硬盘驱动器没有安装在计算机中时，请将其存放在保护性防静电包装中（请参阅计算机附带的安全说明中的“防止静电损害”）。


6. 拧下将硬盘驱动器固定至驱动器托架的四颗螺钉。
7. 将驱动器托架提高硬盘驱动器。



1	硬盘驱动器	2	螺钉（4 颗）
3	驱动器托架		

装回硬盘驱动器

1. 按照[开始之前](#)中的步骤进行操作。
2. 从包装中取出新硬盘驱动器。
保存好原始包装，以备将来存放或运送硬盘驱动器时使用。
3. 将驱动器托架上的螺钉孔与硬盘驱动器上的螺钉孔对准。
4. 拧上硬盘驱动器固定至驱动器托架的四颗螺钉。
5. 装回驱动器托架（请参阅[装回驱动器托架](#)）。
6. 装回光盘驱动器（请参阅[装回光盘驱动器](#)）。
7. 装回顶部支架（请参阅[装回顶部支架](#)）。
8. 装回顶盖（请参阅[装回顶盖](#)）。

 **警告：**在开启计算机之前，请拧上所有螺钉，确保没有遗漏任何螺钉在计算机内部。否则，可能会损坏计算机。

9. 将计算机和所有连接的设备连接至电源插座，然后开启计算机和连接的设备。
10. 根据需要为您的计算机安装操作系统。请参阅 **《安装指南》** 中的“还原操作系统”。
11. 根据需要为您的计算机安装驱动程序和公用程序。有关详情，请参阅 **《Dell 技术指南》**。

[返回目录页面](#)

[返回目录页面](#)

驱动器托架

Dell™ Inspiron™ 300/400 服务手册

- [卸下驱动器托架](#)
- [装回驱动器托架](#)

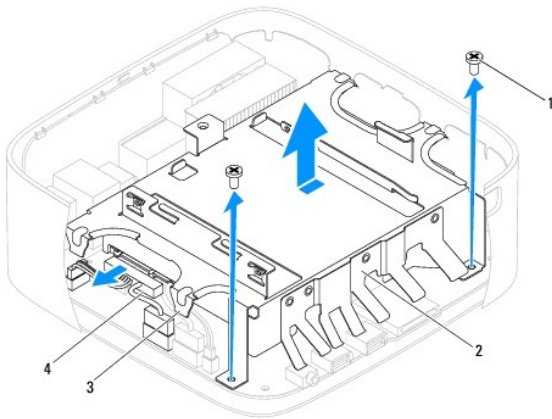
⚠ 严重警告： 拆装计算机内部组件之前，请阅读计算机附带的安全说明。有关更多最佳安全操作的信息，请参阅合规主页 www.dell.com/regulatory_compliance。

⚠ 警告： 只有经认证的维修技术人员才能对您的计算机进行维修。由于未经 Dell™ 授权的维修所造成的损坏不包括在保修范围内。

⚠ 警告： 为防止静电损害，请使用接地腕带或不时地触摸未上漆的金属表面（例如计算机上的连接器）以导去身上的静电。

卸下驱动器托架

1. 按照[开始之前](#)中的步骤进行操作。
2. 卸下顶盖（请参阅[卸下顶盖](#)）。
3. 卸下顶部支架（请参阅[卸下顶部支架](#)）。
4. 卸下光盘驱动器（请参阅[卸下光盘驱动器](#)）。
5. 拧下将电源按钮支架固定至驱动器托架的螺钉（请参阅[卸下电源按钮支架](#)）。
6. 拧下将驱动器托架固定至系统板的两颗螺钉。
7. 向后滑动驱动器托架，然后提起它，以便能够接触到硬盘驱动器电缆。
8. 从硬盘驱动器上的连接器中拔下硬盘驱动器电缆。
9. 小心地将驱动器托架提高计算机。



1	螺钉 (2 颗)	2	驱动器托架
3	卡舌 (4 个)	4	硬盘驱动器电缆连接器

装回驱动器托架

1. 按照[开始之前](#)中的步骤进行操作。
2. 将硬盘驱动器电缆连接至硬盘驱动器上的连接器。
3. 将驱动器托架上的卡舌与机箱上的插槽对齐。滑动驱动器托架，以使驱动器托架上的螺钉孔与系统板上的螺钉孔对准。

4. 拧上驱动器托架固定至系统板的两颗螺钉。
5. 拧上将电源按钮支架固定至驱动器托架的螺钉（请参阅[装回电源按钮支架](#)）。
6. 装回光盘驱动器（请参阅[装回光盘驱动器](#)）。
7. 装回顶部支架（请参阅[装回顶部支架](#)）。
8. 装回顶盖（请参阅[装回顶盖](#)）。

△ 警告： 在开启计算机之前，请拧上所有螺钉，确保没有遗漏任何螺钉在计算机内部。否则，可能会损坏计算机。

9. 将计算机和所有连接的设备连接至电源插座，然后开启计算机和连接的设备。

[返回目录页面](#)

[返回目录页面](#)

处理器散热器（仅限 Inspiron 400）

Dell™ Inspiron™ 300/400 服务手册

- [卸下处理器散热器](#)
- [装回处理器散热器](#)

⚠ 严重警告： 拆装计算机内部组件之前，请阅读计算机附带的安全说明。有关更多最佳安全操作的信息，请参阅合规主页 www.dell.com/regulatory_compliance。

⚠ 严重警告： 正常运行时散热器可能会很热。请确保在经过足够时间的冷却之后再触摸散热器。

⚠ 警告： 只有经认证的维修技术人员才能对您的计算机进行维修。由于未经 Dell™ 授权的维修所造成的损坏不包括在保修范围内。

⚠ 警告： 为防止静电损害，请使用接地腕带或不时地触摸未上漆的金属表面（例如计算机上的连接器）以导去身上的静电。

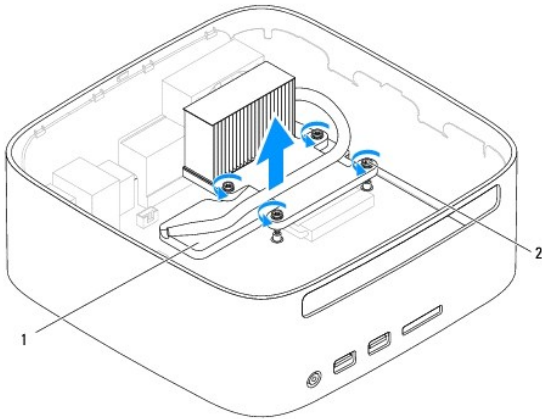
⚠ 警告： 除非您熟悉硬件的卸下和装回，否则请勿执行以下步骤。错误地执行这些步骤可能会损坏系统板。有关技术服务信息，请参阅《安装指南》。

卸下处理器散热器

1. 按照[开始之前](#)中的步骤进行操作。
2. 卸下顶盖（请参阅[卸下顶盖](#)）。
3. 卸下顶部支架（请参阅[卸下顶部支架](#)）。
4. 卸下光盘驱动器（请参阅[卸下光盘驱动器](#)）。
5. 卸下驱动器托架（请参阅[卸下驱动器托架](#)）。

⚠ 警告： 为确保达到最佳的处理器冷却效果，请勿触摸处理器散热器上的导热区域。皮肤上的油脂会降低导热油脂的导热性能。


6. 按降序（顺序已在处理器散热器上标明）拧松将处理器散热器固定至系统板的四颗固定螺钉。
7. 小心地将处理器散热器从计算机中提出。
8. 使处理器散热器正面朝下，使导热油脂朝上放置处理器散热器。




1	处理器散热器	2	固定螺钉（4 颗）
---	--------	---	-----------

装回处理器散热器


⚠ 警告： 未正确放置处理器散热器可能会损坏系统板和处理器。

 **注：**如果要原来的处理器和处理器散热器重新安装在一起，可以重新使用原来的导热油脂。如果要更换处理器或处理器散热器，请使用套件中提供的导热油脂，以确保达到良好的导热效果。

1. 按照[开始之前](#)中的步骤进行操作。
2. 除去处理器散热器底部的导热油脂。

 **警告：**务必涂抹上新的导热油脂。涂抹新的导热油脂对于确保充分的热粘合非常关键，只有这样才能达到最佳的处理器性能。

3. 在处理器顶部涂抹新的导热油脂。
4. 将处理器散热器上的四颗固定螺钉与系统板上的螺钉孔对准，然后按升序拧紧螺钉。
5. 装回驱动器托架（请参阅[装回驱动器托架](#)）。
6. 装回光盘驱动器（请参阅[装回光盘驱动器](#)）。
7. 装回顶部支架（请参阅[装回顶部支架](#)）。
8. 装回顶盖（请参阅[装回顶盖](#)）。

 **警告：**在开启计算机之前，请拧上所有螺钉，确保没有遗漏任何螺钉在计算机内部。否则，可能会损坏计算机。

9. 将计算机和设备连接至电源插座，然后开启计算机和连接设备。

[返回目录页面](#)

[返回目录页面](#)

I/O 支架

Dell™ Inspiron™ 300/400 服务手册

- [卸下 I/O 支架](#)
- [装回 I/O 支架](#)

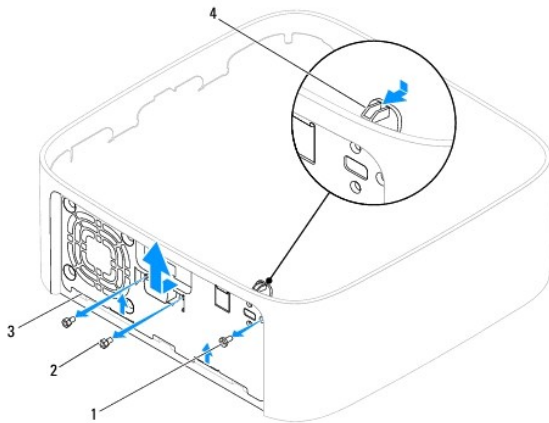
⚠ 严重警告： 拆装计算机内部组件之前，请阅读计算机附带的安全说明。有关更多最佳安全操作的信息，请参阅合规主页 www.dell.com/regulatory_compliance。

⚠ 警告： 只有经认证的维修技术人员才能对您的计算机进行维修。由于未经 Dell™ 授权的维修所造成的损坏不包括在保修范围内。

⚠ 警告： 为防止静电损害，请使用接地腕带或不时地触摸未上漆的金属表面（例如计算机上的连接器）以导去身上的静电。

卸下 I/O 支架

1. 按照[开始之前](#)中的步骤进行操作。
2. 卸下顶盖（请参阅[卸下顶盖](#)）。
3. 卸下顶部支架（请参阅[卸下顶部支架](#)）。
4. 卸下 I/O 挡板（请参阅[卸下 I/O 挡板](#)）。
5. 卸下机箱风扇（请参阅[卸下机箱风扇](#)）。
6. 使用六角螺母螺丝刀拧下将 VGA 连接器固定至 I/O 支架的两颗螺钉。
7. 拧下将 I/O 支架固定至机箱的螺钉。
8. 小心按压 I/O 支架上的安全保护锁门闩，以从主机盖上释放该门闩，然后将 I/O 支架从计算机上提起。




1	螺钉	2	六角螺母螺钉（2 个）
3	I/O 支架	4	安全保护锁门闩

装回 I/O 支架

1. 按照[开始之前](#)中的步骤进行操作。
2. 将 I/O 支架底部的卡舌滑入机箱上的插槽中。
3. 小心按压安全保护锁门闩并将其卡入到位。拧上 I/O 支架固定至机箱的螺钉。
4. 使用六角螺母螺丝刀拧上 VGA 连接器固定至 I/O 支架的两颗螺钉。

5. 装回机箱风扇（请参阅[装回机箱风扇](#)）。
6. 装回 I/O 挡板（请参阅[装回 I/O 挡板](#)）。
7. 装回顶部支架（请参阅[装回顶部支架](#)）。
8. 装回顶盖（请参阅[装回顶盖](#)）。

 **警告：** 在开启计算机之前，请拧上所有螺钉，确保没有遗漏任何螺钉在计算机内部。否则，可能会损坏计算机。

9. 将计算机和所有连接的设备连接至电源插座，然后开启计算机和连接的设备。

[返回目录页面](#)

[返回目录页面](#)

I/O 挡板

Dell™ Inspiron™ 300/400 服务手册

- [卸下 I/O 挡板](#)
- [装回 I/O 挡板](#)

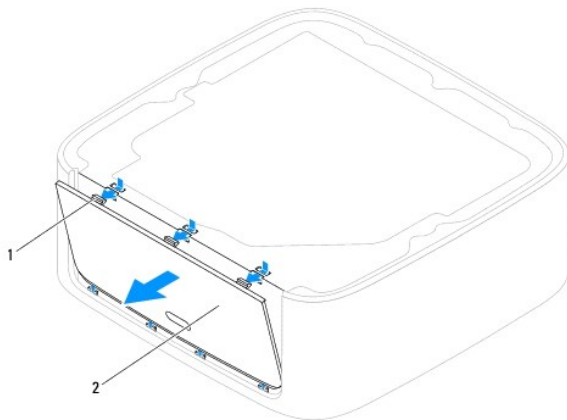
⚠ 严重警告： 拆装计算机内部组件之前，请阅读计算机附带的安全说明。有关更多最佳安全操作的信息，请参阅合规主页 www.dell.com/regulatory_compliance。

⚠ 警告： 只有经认证的维修技术人员才能对您的计算机进行维修。由于未经 Dell™ 授权的维修所造成的损坏不包括在保修范围内。

⚠ 警告： 为防止静电损害，请使用接地腕带或不时地触摸未上漆的金属表面（例如计算机上的连接器）以导去身上的静电。

卸下 I/O 挡板

1. 按照[开始之前](#)中的步骤进行操作。
2. 卸下顶盖（请参阅[卸下顶盖](#)）。
3. 卸下底盖（请参阅[卸下底盖](#)）。
4. 按压 I/O 挡板底部的卡舌，以从机箱上的插槽中释放这些卡舌，然后将 I/O 挡板脱离计算机。



1	卡舌 (3 个)	2	I/O 挡板
---	----------	---	--------

装回 I/O 挡板

1. 按照[开始之前](#)中的步骤进行操作。
2. 将 I/O 挡板上的卡舌与计算机上的插槽对齐，然后将其卡入到位。
3. 装回底盖（请参阅[装回底盖](#)）。
4. 装回顶盖（请参阅[装回顶盖](#)）。

⚠ 警告： 在开启计算机之前，请拧上所有螺钉，确保没有遗漏任何螺钉在计算机内部。否则，可能会损坏计算机。

5. 将计算机和所有连接的设备连接至电源插座，然后开启计算机和连接的设备。

[返回目录页面](#)

[返回目录页面](#)

内存模块

Dell™ Inspiron™ 300/400 服务手册

- [Inspiron 300](#)
- [Inspiron 400](#)

⚠ 严重警告： 拆装计算机内部组件之前，请阅读计算机附带的安全说明。有关更多最佳安全操作的信息，请参阅合规主页 www.dell.com/regulatory_compliance。

⚠ 警告： 只有经认证的维修技术人员才能对您的计算机进行维修。由于未经 Dell™ 授权的维修所造成的损坏不包括在保修范围内。

⚠ 警告： 为防止静电损害，请使用接地腕带或不时地触摸未上漆的金属表面（例如计算机上的连接器）以导去身上的静电。

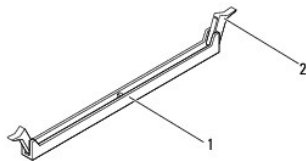
Inspiron 300

卸下内存模块

1. 按照[开始之前](#)中的步骤进行操作。
2. 卸下顶盖（请参阅[卸下顶盖](#)）。
3. 卸下顶部支架（请参阅[卸下顶部支架](#)）。
4. 卸下光盘驱动器（请参阅[卸下光盘驱动器](#)）。
5. 卸下驱动器托架（请参阅[卸下驱动器托架](#)）。

⚠ 警告： 为防止损坏内存模块连接器，请勿使用工具拨开内存模块固定夹。

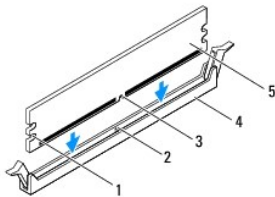
6. 请用指尖小心拨开内存模块连接器两端的固定夹，直至内存模块弹起。
7. 从内存模块连接器中卸下内存模块。



1 内存模块连接器 2 固定夹 (2 个)

装回内存模块

1. 按照[开始之前](#)中的步骤进行操作。
2. 将内存模块上的槽口与内存模块连接器上的卡舌对齐。

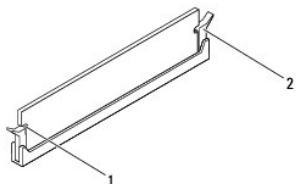


1 凹口 (2 个) 2 卡舌

3	槽口	4	内存模块连接器
5	内存模块		

- 将内存模块插入到连接器中，直至内存模块卡入到位。
如果内存模块插入正确，固定夹会卡入到内存模块两端的凹口中。如果固定夹未卡入到位，请卸下内存模块，然后重新安装。

注：如果内存模块安装不正确，计算机可能无法引导。



1	凹口 (2 个)	2	固定夹 (2 个) (已卡入到位)
---	----------	---	-------------------

- 装回驱动器托架 (请参阅[装回驱动器托架](#))。
- 装回光盘驱动器 (请参阅[装回光盘驱动器](#))。
- 装回顶部支架 (请参阅[装回顶部支架](#))。
- 装回顶盖 (请参阅[装回顶盖](#))。

警告：在开启计算机之前，请拧上所有螺钉，确保没有遗漏任何螺钉在计算机内部。否则，可能会损坏计算机。

- 将计算机和所有连接的设备连接至电源插座，然后开启计算机和连接的设备。
如果系统显示信息说明内存大小已更改，请按 <F1> 键继续。
- 登录到计算机。
- 要确认内存是否已正确安装，请：


Windows[®] XP:

单击“开始” → “控制面板” → “系统”。

Windows Vista[®]:

单击开始按钮  → “控制面板” → “系统和维护”。

Windows 7:

单击“Start” (开始) 按钮  → “Control Panel” (控制面板) → “System and Security” (系统和安全) → “System” (系统)。

- 查看列出的内存 (RAM) 容量。

Inspiron 400

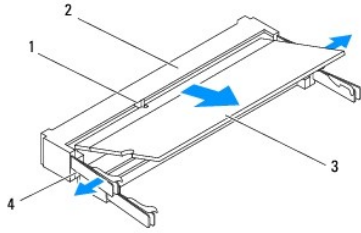
卸下内存模块

- 按照[开始之前](#)中的步骤进行操作。
- 卸下底盖 (请参阅[卸下底盖](#))。

警告：为防止损坏内存模块连接器，请勿使用工具拨开内存模块固定夹。

- 请用指尖小心拨开内存模块连接器两端的固定夹，直至模块弹起。

4. 从内存模块连接器中卸下内存模块。



1	卡舌	2	内存模块连接器
3	内存模块	4	固定夹 (2 个)

装回内存模块

警告：如果您需要在两个连接器中均安装内存模块，请先在标有“DIMM 1”的连接器中安装内存模块，然后再在标有“DIMM 2”的连接器中安装内存模块。

1. 按照[开始之前](#)中的步骤进行操作。
2. 将内存模块上的槽口与内存模块连接器上的卡舌对齐。
3. 以 45 度角将内存模块稳固地滑入插槽，并向下按压内存模块，直至其卡入到位。如果未听到咔嚓声，请卸下内存模块，然后重新安装。

注：如果内存模块安装不正确，计算机可能无法引导。

4. 装回底盖（请参阅[装回底盖](#)）。

警告：在开启计算机之前，请拧上所有螺钉，确保没有遗漏任何螺钉在计算机内部。否则，可能会损坏计算机。

5. 将计算机和所有连接的设备连接至电源插座，然后开启计算机和连接的设备。如果系统显示信息说明内存大小已更改，请按 <F1> 键继续。
6. 登录到计算机。
7. 要确认内存是否已正确安装，请：


Windows® XP:

单击“开始” → “控制面板” → “系统”。

Windows Vista®:

单击开始按钮  → “控制面板” → “系统和维护”。

Windows 7:

单击“Start”（开始）按钮  → “Control Panel”（控制面板） → “System and Security”（系统和安全） → “System”（系统）。

8. 查看列出的内存（RAM）容量。

[返回目录页面](#)

[返回目录页面](#)

光盘驱动器

Dell™ Inspiron™ 300/400 服务手册

- [卸下光盘驱动器](#)
- [装回光盘驱动器](#)

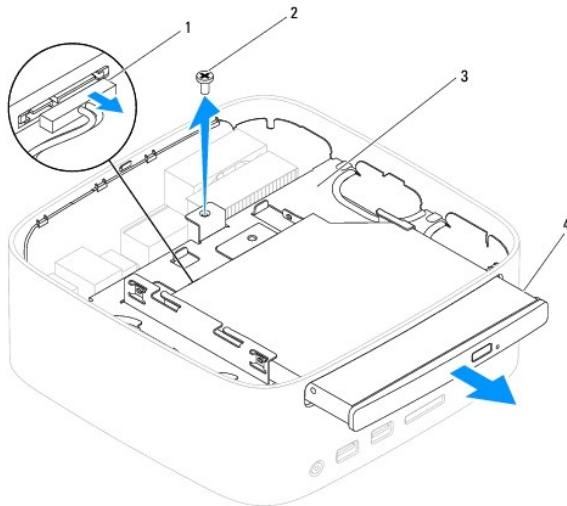
⚠ 严重警告： 拆装计算机内部组件之前，请阅读计算机附带的安全说明。有关更多最佳安全操作的信息，请参阅合规主页 www.dell.com/regulatory_compliance。

⚠ 警告： 只有经认证的维修技术人员才能对您的计算机进行维修。由于未经 Dell™ 授权的维修所造成的损坏不包括在保修范围内。

⚠ 警告： 为防止静电损害，请使用接地腕带或不时地触摸未上漆的金属表面（例如计算机上的连接器）以导去身上的静电。

卸下光盘驱动器

1. 按照[开始之前](#)中的步骤进行操作。
2. 卸下顶盖（请参阅[卸下顶盖](#)）。
3. 卸下顶部支架（请参阅[卸下顶部支架](#)）。
4. 从光盘驱动器上的连接器中拔出光盘驱动器电缆。
5. 拧下将光盘驱动器固定至驱动器托架的螺钉。
6. 推动光盘驱动器，以将其从计算机正面滑出。




1	光盘驱动器电缆连接器	2	螺钉
3	驱动器托架	4	光盘驱动器

装回光盘驱动器

1. 按照[开始之前](#)中的步骤进行操作。
2. 将光盘驱动器滑入驱动器托架。
3. 拧上将光盘驱动器固定至驱动器托架的螺钉。
4. 将光盘驱动器电缆连接至光盘驱动器上的连接器。

5. 装回顶部支架（请参阅[装回顶部支架](#)）。

6. 装回顶盖（请参阅[装回顶盖](#)）。

 **警告：** 在开启计算机之前，请拧上所有螺钉，确保没有遗漏任何螺钉在计算机内部。否则，可能会损坏计算机。

7. 将计算机和所有连接的设备连接至电源插座，然后开启计算机和连接的设备。

[返回目录页面](#)

[返回目录页面](#)

处理器（仅限 Inspiron 400）

Dell™ Inspiron™ 300/400 服务手册

- [卸下处理器](#)
- [装回处理器](#)

⚠ 严重警告： 拆装计算机内部组件之前，请阅读计算机附带的安全说明。有关更多最佳安全操作的信息，请参阅合规主页 www.dell.com/regulatory_compliance。

⚠ 警告： 只有经认证的维修技术人员才能对您的计算机进行维修。由于未经 Dell™ 授权的维修所造成的损坏不包括在保修范围内。

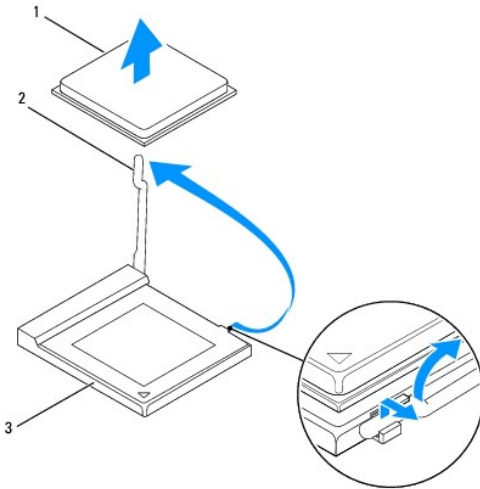
⚠ 警告： 为防止静电损害，请使用接地腕带或不时地触摸未上漆的金属表面（例如计算机上的连接器）以导去身上的静电。

卸下处理器

1. 按照[开始之前](#)中的步骤进行操作。
2. 卸下顶盖（请参阅[卸下顶盖](#)）。
3. 卸下顶部支架（请参阅[卸下顶部支架](#)）。
4. 卸下光盘驱动器（请参阅[卸下光盘驱动器](#)）。
5. 卸下驱动器托架（请参阅[卸下驱动器托架](#)）。
6. 卸下处理器散热器（请参阅[卸下处理器散热器](#)）。

⚠ 警告： 正常运行时处理器散热器部件可能会很热。请确保在经过足够时间的冷却之后再触摸散热器。

7. 向下按压释放拉杆，并向外拉动以使其脱离固定它的卡舌。



1	处理器	2	释放拉杆
3	处理器插槽		

⚠ 警告： 卸下或装回处理器时，请勿触碰处理器插槽内的任何插针或让任何物品掉落到处理器插槽内的插针上。

8. 轻轻地提起处理器以将其从插槽中取出。
保持释放拉杆展开至释放位置，以便可以在插槽中放入新处理器。

装回处理器

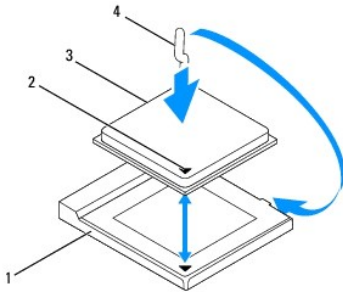
⚠ **警告：**请触摸未上漆的金属表面或计算机支架以导去身上的静电。

⚠ **警告：**装回处理器时，请勿触碰插槽内的任何插针或让任何物品掉落到插槽内的插针上。

1. 按照[开始之前](#)中的步骤进行操作。
2. 打开新处理器的包装，请小心，不要触碰处理器的底面。

⚠ **警告：**您必须在插槽中正确放置处理器，以免在开启计算机时对处理器和计算机造成无法修复的损坏。

3. 将释放拉杆拉到释放位置，以便可以在处理器插槽中放入新处理器。



1	处理器插槽	2	处理器插针 1 标志
3	处理器	4	释放拉杆

4. 确保处理器插槽上的释放拉杆已完全展开。

⚠ **警告：**插槽插针是精密部件。为避免损坏插槽插针，请确保处理器与处理器插槽正确对正，并且在安装处理器时不要用力过大。小心不要触碰或弄弯系统板上的插针。

⚠ **警告：**必须在处理器插槽中正确放置处理器，以免对处理器造成无法修复的损坏。

5. 将处理器上的前后端定位槽口与处理器插槽上的前后端定位槽口对齐。
6. 将处理器的插针 1 边角与处理器插槽的插针 1 边角对齐。
7. 将处理器轻轻地放在处理器插槽中，并确保处理器放置正确。
8. 将处理器插槽释放拉杆向后朝处理器插槽方向转动，并将其卡入到位，以固定处理器。
9. 除去散热器底部的导热油脂。


⚠ **警告：**务必涂抹上新的导热油脂。涂抹新的导热油脂对于确保充分的热粘合非常关键，只有这样才能达到最佳的处理器性能。

10. 在处理器顶部涂抹新的导热油脂。

⚠ **警告：**请确保正确稳固地安装处理器散热器。

11. 装回处理器散热器（请参阅[装回处理器散热器](#)）。
12. 装回驱动器托架（请参阅[装回驱动器托架](#)）。
13. 装回光盘驱动器（请参阅[装回光盘驱动器](#)）。
14. 装回顶部支架（请参阅[装回顶部支架](#)）。

15. 装回顶盖（请参阅[装回顶盖](#)）。

 **警告：** 在开启计算机之前，请拧上所有螺钉，确保没有遗漏任何螺钉在计算机内部。否则，可能会损坏计算机。

16. 将计算机和所有连接的设备连接至电源插座，然后开启计算机和连接的设备。

[返回目录页面](#)

[返回目录页面](#)

电源按钮支架

Dell™ Inspiron™ 300/400 服务手册

- [卸下电源按钮支架](#)
- [装回电源按钮支架](#)

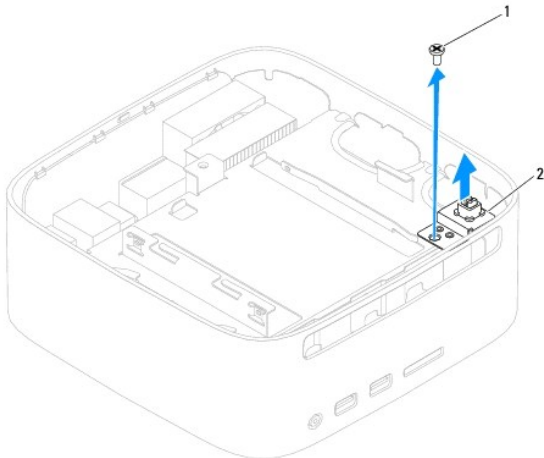
⚠ 严重警告： 拆装计算机内部组件之前，请阅读计算机附带的安全说明。有关更多最佳安全操作的信息，请参阅合规主页 www.dell.com/regulatory_compliance。

⚠ 警告： 只有经认证的维修技术人员才能对您的计算机进行维修。由于未经 Dell™ 授权的维修所造成的损坏不包括在保修范围内。

⚠ 警告： 为防止静电损害，请使用接地腕带或不时地触摸未上漆的金属表面（例如计算机上的连接器）以导去身上的静电。

卸下电源按钮支架

1. 按照[开始之前](#)中的步骤进行操作。
2. 卸下顶盖（请参阅[卸下顶盖](#)）。
3. 卸下顶部支架（请参阅[卸下顶部支架](#)）。
4. 卸下光盘驱动器（请参阅[卸下光盘驱动器](#)）。
5. 拧下将电源按钮支架固定至驱动器托架的螺钉。



1	螺钉	2	电源按钮支架
---	----	---	--------

6. 卸下驱动器托架（请参阅[卸下驱动器托架](#)）。
7. 从系统板上的连接器中拔下电源按钮电缆。
8. 将电源按钮支架连同电源按钮电缆一起提高离计算机。

装回电源按钮支架

1. 按照[开始之前](#)中的步骤进行操作。
2. 将电源按钮电缆连接到系统板上的连接器。
3. 装回驱动器托架（请参阅[装回驱动器托架](#)）。
4. 拧上将电源按钮支架固定至驱动器托架的螺钉。

5. 装回光盘驱动器（请参阅[装回光盘驱动器](#)）。

6. 装回顶部支架（请参阅[装回顶部支架](#)）。

7. 装回顶盖（请参阅[装回顶盖](#)）。

△ 警告：在开启计算机之前，请拧上所有螺钉，确保没有遗漏任何螺钉在计算机内部。否则，可能会损坏计算机。

8. 将计算机和所有连接的设备连接至电源插座，然后开启计算机和连接的设备。

[返回目录页面](#)

[返回目录页面](#)

机箱风扇

Dell™ Inspiron™ 300/400 服务手册

- [卸下机箱风扇](#)
- [装回机箱风扇](#)

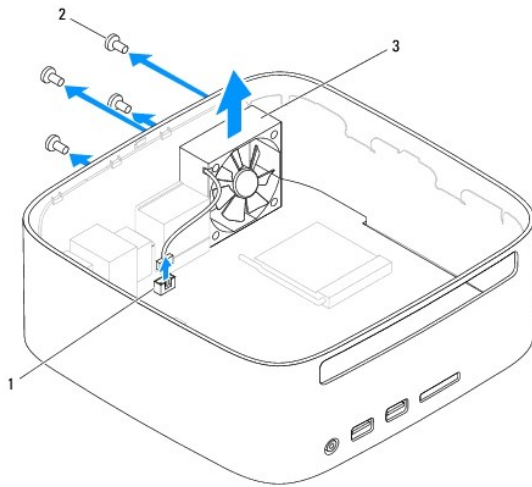
⚠ 严重警告： 拆装计算机内部组件之前，请阅读计算机附带的安全说明。有关更多最佳安全操作的信息，请参阅合规主页 www.dell.com/regulatory_compliance。

⚠ 警告： 只有经认证的维修技术人员才能对您的计算机进行维修。由于未经 Dell™ 授权的维修所造成的损坏不包括在保修范围内。

⚠ 警告： 为防止静电损害，请使用接地腕带或不时地触摸未上漆的金属表面（例如计算机上的连接器）以导去身上的静电。

卸下机箱风扇

1. 按照[开始之前](#)中的步骤进行操作。
2. 卸下顶盖（请参阅[卸下顶盖](#)）。
3. 卸下顶部支架（请参阅[卸下顶部支架](#)）。
4. 卸下 I/O 挡板（请参阅[卸下 I/O 挡板](#)）。
5. 从主板上的连接器中拔下机箱风扇电缆。
6. 拧下将机箱风扇固定至 I/O 支架的四颗螺钉。
7. 将机箱风扇脱离计算机。




1	机箱风扇电缆连接器	2	螺钉（4 颗）
3	机箱风扇		

装回机箱风扇

1. 按照[开始之前](#)中的步骤进行操作。
2. 将机箱风扇上的螺钉孔与 I/O 支架上的螺钉孔对准。
3. 拧上将机箱风扇固定至 I/O 支架的四颗螺钉。

4. 将机箱风扇电缆连接至系统板上的连接器。
5. 装回 I/O 挡板 (请参阅[装回 I/O 挡板](#))。
6. 装回顶部支架 (请参阅[装回顶部支架](#))。
7. 装回顶盖 (请参阅[装回顶盖](#))。

 **警告：** 在开启计算机之前，请拧上所有螺钉，确保没有遗漏任何螺钉在计算机内部。否则，可能会损坏计算机。

8. 将计算机和所有连接的设备连接至电源插座，然后开启计算机和连接的设备。


[返回目录页面](#)

[返回目录页面](#)


系统板

Dell™ Inspiron™ 300/400 服务手册

- [卸下系统板](#)
- [装回系统板](#)
- [在 BIOS 中输入服务标签](#)

 **严重警告：** 拆装计算机内部组件之前，请阅读计算机附带的安全说明。有关更多最佳安全操作的信息，请参阅合规主页 www.dell.com/regulatory_compliance。

 **警告：** 只有经认证的维修技术人员才能对您的计算机进行维修。由于未经 Dell™ 授权的维修所造成的损坏不包括在保修范围内。


 **警告：** 为防止静电损害，请使用接地腕带或不时地触摸未上漆的金属表面（例如计算机上的连接器）以导去身上的静电。

 **警告：** 持拿组件和插卡时，请拿住其边缘，切勿触碰插针和触点。

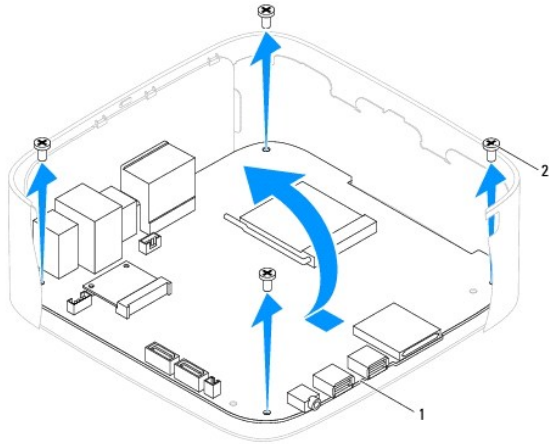
系统板的 BIOS 芯片包含服务标签，该标签也可以在计算机上的条形码标签上看到。系统板的替换套件中包含一张 CD，可以使用这张 CD 中的公用程序将服务标签传输到替换系统板。

卸下系统板

1. 按照[开始之前](#)中的步骤进行操作。
2. 卸下顶盖（请参阅[卸下顶盖](#)）。
3. 卸下顶部支架（请参阅[卸下顶部支架](#)）。
4. 卸下底盖（请参阅[卸下底盖](#)）。
5. 卸下光盘驱动器（请参阅[卸下光盘驱动器](#)）。
6. 卸下驱动器托架（请参阅[卸下驱动器托架](#)）。
7. 卸下币形电池（请参阅[取出币形电池](#)）。
8. 卸下 I/O 挡板（请参阅[卸下 I/O 挡板](#)）。
9. 卸下机箱风扇（请参阅[卸下机箱风扇](#)）。
10. 卸下 I/O 支架（请参阅[卸下 I/O 支架](#)）。
11. 卸下内存模块（请参阅[内存模块](#)）。
12. **仅限 Inspiron 400:**
 - a. 卸下小型插卡（请参阅[卸下小型插卡](#)）。
 - b. 卸下处理器散热器（请参阅[卸下处理器散热器](#)）。
 - c. 卸下处理器（请参阅[卸下处理器](#)）。

 **注：** 请先记下电缆的布线方式，然后再从系统板上拔下电缆。

 - d. 卸下图形卡散热器（请参阅[卸下图形卡散热器](#)）。
 - e. 卸下图形卡（请参阅[卸下图形卡](#)）。
 - f. 卸下图形卡风扇（请参阅[卸下图形卡风扇](#)）。
13. 从系统板上拔下所有连接的电缆。
14. 拧下将系统板固定至机箱的四颗螺钉。
15. 从底部推动系统板，以从机箱中松开系统板。
16. 朝机箱背面滑动系统板，以从机箱上的插槽中松开系统板上的连接器。
17. 从计算机中提出系统板。




1	系统板	2	螺钉（4 颗）
---	-----	---	---------

装回系统板

1. 按照[开始之前](#)中的步骤进行操作。
2. 将系统板上的连接器与机箱上的插槽对准，然后滑动系统板，以使其卡入到位。
3. 拧上系统将系统板固定至机箱的四颗螺钉。
4. **仅限 Inspiron 400:**
 - a. 装回图形卡风扇（请参阅[装回图形卡风扇](#)）。
 - b. 装回图形卡（请参阅[装回图形卡](#)）。
 - c. 装回图形卡散热器（请参阅[装回图形卡散热器](#)）。
 - d. 装回处理器（请参阅[装回处理器](#)）。
 - e. 装回处理器散热器（请参阅[装回处理器散热器](#)）。
 - f. 装回小型插卡（请参阅[装回小型插卡](#)）。
5. 将所有电缆连接至系统板。
6. 装回内存模块（请参阅[内存模块](#)）。
7. 装回 I/O 支架（请参阅[装回 I/O 支架](#)）。
8. 装回机箱风扇（请参阅[装回机箱风扇](#)）。
9. 装回 I/O 挡板（请参阅[装回 I/O 挡板](#)）。
10. 装回币形电池（请参阅[装回币形电池](#)）。
11. 装回驱动器托架（请参阅[装回驱动器托架](#)）。
12. 装回光盘驱动器（请参阅[装回光盘驱动器](#)）。
13. 装回底盖（请参阅[装回底盖](#)）。
14. 装回顶部支架（请参阅[装回顶部支架](#)）。
15. 装回顶盖（请参阅[装回顶盖](#)）。

警告：在开启计算机之前，请拧上所有螺钉，确保没有遗漏任何螺钉在计算机内部。否则，可能会损坏计算机。

16. 开启计算机。

 **注：** 更换系统板后，请将计算机的服务标签输入到替换系统板的 BIOS 中。

17. 输入服务标签（请参阅[在 BIOS 中输入服务标签](#)）。

在 BIOS 中输入服务标签

1. 开启计算机。
 2. 在 POST 期间按 <F2> 键进入系统设置程序。
 3. 导航至 **Main**（主要）选项卡，然后在 **Set Service Tag**（**设置服务标签**）字段中输入服务标签。
-

[返回目录页面](#)

[返回目录页面](#)

系统设置公用程序


Dell™ Inspiron™ 300/400 服务手册


- [概览](#)
- [清除遗忘的密码和 CMOS 设置](#)
- [刷新 BIOS](#)

概览

使用系统设置公用程序可以进行以下操作：

- 1 在计算机中添加、更改或卸下任何硬件之后更改系统配置信息
- 1 设置或更改用户可选择的选项，例如用户密码
- 1 读取当前内存容量或设置已安装的硬盘驱动器的类型

 **警告：**除非您是高级计算机用户，否则请勿更改此程序的设置。某些更改可能会导致计算机运行不正常。

 **注：**更改系统设置程序之前，建议您记下系统设置程序屏幕信息，以供将来参考。

进入系统设置公用程序

1. 打开（或重新启动）计算机。
2. 系统显示 DELL™ 徽标后，请注视屏幕，等待显示 F2 提示，显示后立即按 <F2> 键。

 **注：**F2 提示表示键盘已初始化。此提示显示的时间非常短暂，因此您必须注视屏幕，等待它显示，显示后立即按 <F2> 键。如果在显示 F2 提示之前按 <F2> 键，此次按键将无效。如果等待时间过长，系统已显示操作系统徽标，则请继续等待直至看到 Microsoft® Windows® 桌面。然后关闭计算机（请参阅[关闭计算机](#)）并再试一次。

系统设置程序屏幕

系统设置程序屏幕显示计算机的当前配置信息或可更改的配置信息。屏幕上的信息分为三个区域：**设置项**、**活动帮助屏幕**和**按键功能**。

<p>设置项 — 此区域显示在系统设置程序窗口的左侧。该区域是一个可滚动列表，其中包含了定义计算机配置的功能，包括已安装的硬件、节能和安全保护功能。</p> <p>使用上、下箭头键可向上和向下滚动该列表。高亮度显示某个选项后，帮助屏幕区域会显示有关该选项的详细信息及可用的设置。</p>	<p>帮助屏幕 — 该区域显示在系统设置程序窗口的右侧，其中包含设置项区域中列出的每个选项的相关信息。您可以在该区域中查看计算机信息和更改当前设置。</p> <p>您可以按上、下箭头键来高亮度显示某一选项。按 <Enter> 键可以激活该选项，并返回至设置项区域。</p> <p>注：并非设置项区域中列出的所有设置均可更改。</p>
<p>按键功能 — 该区域显示在帮助屏幕区域的下方，其中会列出处于活动状态的系统设置程序字段中的按键及其功能。</p>	

系统设置程序选项

 **注：**视您的计算机和所安装的设备，计算机上所列出的项目不一定与本部分中所列项目完全相同。

System Info (系统信息)	
System (系统)	显示系统名称
BIOS Version (BIOS 版本号)	显示 BIOS 版本号
Service Tag (服务标签)	如果计算机有服务标签，将显示该服务标签
Asset Tag (资产标签)	如果计算机有资产标签，将显示该资产标签
Processor Type (处理器类型)	显示处理器信息
Processor L2 Cache (处理器二级高速缓存)	显示二级高速缓存的大小
Memory Installed (已安装内存)	指示已安装内存的容量，以 MB 为单位
Memory Speed (内存速率)	指示内存的速率，以 MHz 为单位
Memory Technology (内存技术)	指示已安装内存的类型

Main (主要)	
Service Tag Setting (服务标签设置)	如果计算机有服务标签, 将显示该服务标签; 如果计算机没有服务标签, 将显示一个字段以供手动输入服务标签
System Time (系统时间)	以 hh:mm:ss 格式显示当前时间
System Date (系统日期)	以 mm/dd/yy 格式显示当前日期
SATA-0	显示连接至 SATA-0 连接器的 SATA 驱动器
SATA-1	显示连接至 SATA-1 连接器的 SATA 驱动器
eSATA-0 (仅适用于 Inspiron 400 计算机)	显示连接至 eSATA-0 连接器的 eSATA 驱动器
eSATA-1 (仅适用于 Inspiron 400 计算机)	显示连接至 eSATA-1 连接器的 eSATA 驱动器
Keyboard Errors (键盘错误)	当设置为 Report (报告) 时, 系统会显示键盘错误 默认为 Report (报告)
Advanced Settings (高级设置)	
Inspiron 300	
CPU Feature (CPU 功能)	<ul style="list-style-type: none"> 1 Limit CPUID Value (限制 CPUID 值) — Enabled (启用) 或 Disabled (禁用) (默认为 Disabled [禁用]) 1 CPU XD Support (CPU XD 支持) — Enabled (启用) 或 Disabled (禁用) (默认为 Enabled [启用]) 1 Hyper-Threading Technology (超线程技术) — Enabled (启用) 或 Disabled (禁用) (默认为 Enabled [启用]) 1 Virtualization (虚拟化) (如果 CPU 不受支持, 则会隐藏该设置项) — Enabled (启用) 或 Disabled (禁用) (默认为 Enabled [启用])
Integrated Graphics Configuration (集成图形卡配置)	<ul style="list-style-type: none"> 1 DVMt Mode Select (DVMt 模式选择) — DVMt Mode (DVMt 模式) 1 DVMt/FIXED Memory (DVMt/固定内存) — 128 MB
Integrated Peripherals Configuration (集成外围设备配置)	<ul style="list-style-type: none"> 1 Onboard Audio Controller (板载音频控制器) — Enabled (启用) 或 Disabled (禁用) (默认为 Enabled [启用]) 1 Onboard LAN Controller (板载 LAN 控制器) — Enabled (启用) 或 Disabled (禁用) (默认为 Enabled [启用]) 1 LAN Boot ROM (LAN 引导 ROM) — Enabled (启用) 或 Disabled (禁用) (默认为 Disabled [禁用])
Inspiron 400	
CPU Feature (CPU 功能)	<ul style="list-style-type: none"> 1 Secure Virtual Machine Mode (安全虚拟机模式) — Enabled (启用) 或 Disabled (禁用) (默认为 Enabled [启用]) 1 AMD Cool 'N' Quiet (AMD 冷又静) — Enabled (启用) 或 Disabled (禁用) (默认为 Enabled [启用])
Integrated Graphics Configuration (集成图形卡配置)	UMA Frame Buffer Size (UMA 帧缓冲区大小) — Auto (自动)、32 MB、64 MB、128 MB、256 MB 或 512 MB (默认为 Auto [自动])
Integrated Peripherals Configuration (集成外围设备配置)	<ul style="list-style-type: none"> 1 Onboard SATA Controller (板载 SATA 控制器) — Enabled (启用) 或 Disabled (禁用) (默认为 Enabled [启用]) 1 SATA Mode (SATA 模式) — ATA 或 AHCI (默认为 AHCI) 1 Onboard Audio Controller (板载音频控制器) — Enabled (启用) 或 Disabled (禁用) (默认为 Enabled [启用]) 1 Onboard LAN Controller (板载 LAN 控制器) — Enabled (启用) 或 Disabled (禁用) (默认为 Enabled [启用]) 1 LAN Boot ROM (LAN 引导 ROM) — Enabled (启用) 或 Disabled (禁用) (默认为 Disabled [禁用])
USB Device Setting (USB 设备设置)	<ul style="list-style-type: none"> 1 USB Controller (USB 控制器) — Enabled (启用) 或 Disabled (禁用) (默认为 Enabled [启用]) 1 USB Operation Mode (USB 操作模式) (在启用 USB Controller [USB 控制器] 的情况下显示) — FullSpeed (全速) 或 HiSpeed (高速) (默认为 HiSpeed [高速])
Numlock Key (数码锁定键)	On (开) 或 Off (关) (默认为 On [开])
Fast Boot (快速引导)	Enabled (启用) 或 Disabled (禁用) (默认为 Enabled [启用])
Power Management (电源管理)	
ACPI Suspend Type (ACPI 暂挂类型)	指定暂挂类型 默认为 S3
AC Recovery (交流电源恢复)	Power Off (电源关闭)、Power On (电源打开) 或 Last Power State (上次电源状态) (默认为 Off [关闭])
Low Power Mode (低能耗模式) (仅适用于 Inspiron 400 计算机)	Enabled (启用) 或 Disabled (禁用) (默认为 Enabled [启用])
Remote Wake Up (远程唤醒)	Enabled (启用) 或 Disabled (禁用) (默认为 Enabled [启用])
Auto Power On (自动开机)	Enabled (启用) 或 Disabled (禁用) (默认为 Disabled [禁用])
Auto Power On Date (自动开机日期) (仅在将 Auto Power On [自动开机] 设置为 Enabled [启用] 时才显示)	指定开机日期 默认为 15
Auto Power On Time (自动开机时间) (仅在将 Auto Power On [自动开机] 设置为 Enabled [启用] 时才显示)	指定开机时间 默认为 12:30:30


Security Settings (安全性设置)	
Unlock Setup Status (解除锁定设置状态)	Unlocked (已解除锁定)
Supervisor Password (管理员密码)	已安装管理员密码的状态
User Password (用户密码)	已安装用户密码的状态
Boot Sequence (引导顺序)	
1st Boot Device (第一引导设备)	指定从可用设备进行引导的顺序 Hard Disk (硬盘); USB; CD/DVD; Removable (可移动设备); Network (网络); Disabled (禁用) (默认为 Hard Disk [硬盘])
2nd Boot Device (第二引导设备)	指定从可用设备进行引导的顺序 Hard Disk (硬盘); USB; CD/DVD; Removable (可移动设备); Network (网络); Disabled (禁用) (默认为 USB)
3rd Boot Device (第三引导设备)	指定从可用设备进行引导的顺序 Hard Disk (硬盘); USB; CD/DVD; Removable (可移动设备); Network (网络); Disabled (禁用) (默认为 CD/DVD)
4th Boot Device (第四引导设备)	指定从可用设备进行引导的顺序 Hard Disk (硬盘); USB; CD/DVD; Removable (可移动设备); Network (网络); Disabled (禁用) (默认为 Removable [可移动设备])
5th Boot Device (第五引导设备)	指定从可用设备进行引导的顺序 Hard Disk (硬盘); USB; CD/DVD; Removable (可移动设备); Network (网络); Disabled (禁用) (默认为 Network [网络])
Hard Disk Drives (硬盘驱动器)	指定从可用的硬盘驱动器进行引导的引导设备优先顺序
USB Drives (USB 驱动器)	指定从可用的 USB 驱动器进行引导的引导设备优先顺序
CD/DVD Drives (CD/DVD 驱动器)	指定从可用的 CD/DVD 驱动器进行引导的引导设备优先顺序
Removable Drives (可移动驱动器)	指定从可用的可移动驱动器进行引导的引导设备优先顺序
Network Drives (网络驱动器)	指定从可用的网络驱动器进行引导的引导设备优先顺序
Exit (退出)	
Exit Options (退出选项)	提供 Save Changes and Exit (保存更改并退出) 、 Discard Changes and Exit (放弃更改并退出) 和 Load Default Setting (载入默认设置) 等选项

Boot Sequence (引导顺序)

此功能可让您更改设备的引导顺序。

Boot Options (引导选项)

- 1 **Hard Drive (硬盘驱动器)** — 计算机将尝试从主硬盘驱动器进行引导。如果该驱动器上没有操作系统，计算机将生成错误信息。
- 1 **USB Flash Device (USB 快擦写设备)** — 将存储设备插入 USB 端口并重新启动计算机。当屏幕右下角显示 F12 Boot Options (F12 引导选项) 时，按 <F12> 键。BIOS 将检测该设备并将 USB 快擦写设备选项添加至引导菜单。

 **注：**要引导至 USB 设备，该设备必须可引导。要确认设备是否可引导，请查看设备说明文件。

- 1 **CD/DVD Drive (CD/DVD 驱动器)** — 计算机将尝试从 CD/DVD 驱动器进行引导。如果该驱动器中没有 CD/DVD，或者 CD/DVD 中没有操作系统，计算机将生成错误信息。

更改用于当前引导的引导顺序

可以使用此功能更改当前的引导顺序，例如，从 CD/DVD 驱动器进行引导，以运行 **Drivers and Utilities** 介质上的 Dell Diagnostics。完成诊断检测程序之后，会恢复先前的引导顺序。


1. 如果要引导至 USB 设备，请将 USB 设备连接至 USB 连接器。
2. 打开（或重新启动）计算机。
3. 屏幕右下角显示 F12 Boot Options (F12 引导选项) 时，按 <F12> 键。

如果等待时间过长，系统已显示操作系统徽标，则请继续等待直至看到 Microsoft Windows 桌面。然后 关闭计算机并再试一次。

系统将显示 **Boot Device Menu (引导设备菜单)**，列出所有可用的引导设备。


4. 从 **Boot Device Menu (引导设备菜单)** 中选择要从中进行引导的设备。

例如，如果要引导至 USB 存储钥匙，请高亮度显示 **USB Flash Device (USB 快擦写设备)**，然后按 <Enter> 键。

 **注：**要引导至 USB 设备，该设备必须可引导。要确认设备是否可引导，请查看设备说明文件。


更改用于将来引导的引导顺序


1. 进入系统设置公用程序（请参阅[进入系统设置公用程序](#)）。
2. 使用箭头键高亮度显示 **Boot (引导)** 菜单选项，然后按 <Enter> 键访问该菜单。

 **注：**请记住当前的引导顺序，以便在需要恢复时使用。


3. 按上、下箭头键可在设备列表中移动选择。
4. 按加号 (+) 键或减号 (-) 键可更改设备的引导优先级。


清除遗忘的密码和 CMOS 设置

 **严重警告：**开始执行本部分中的任何步骤之前，请阅读计算机附带的安全说明。

 **严重警告：**必须断开计算机与电源插座的连接才能清除 CMOS 设置。

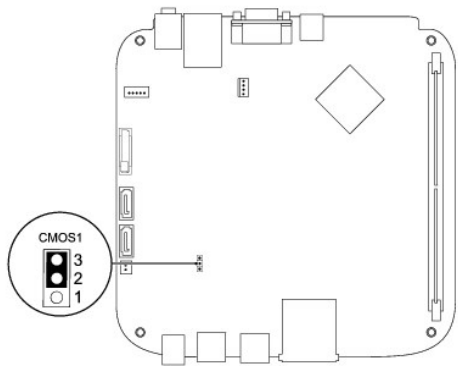
 **警告：**只有经认证的维修技术人员才能对您的计算机进行维修。由于未经 Dell™ 授权的维修所造成的损坏不包括在保修范围内。

 **警告：**为防止静电损害，请使用接地腕带或不时地触摸未上漆的金属表面（例如计算机上的连接器）以导去身上的静电。

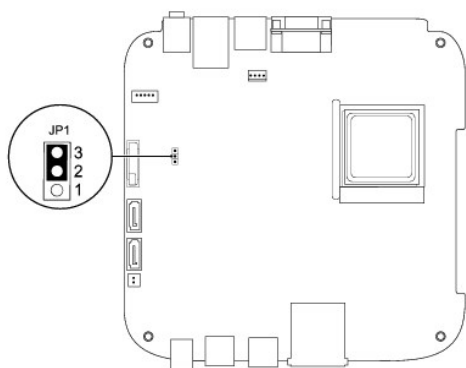
 **警告：**清除 CMOS 设置的同时也将清除密码。

1. 按照[开始之前](#)中的步骤进行操作。
2. 卸下顶盖（请参阅[卸下顶盖](#)）。
3. 卸下顶部支架（请参阅[卸下顶部支架](#)）。
4. 卸下光盘驱动器（请参阅[卸下光盘驱动器](#)）。
5. 卸下驱动器托架（请参阅[卸下驱动器托架](#)）。
6. 找到系统板上的 3 针 CMOS 连接器（请参阅[系统板组件](#)）。
7. 从插针 2 和 3 上拔下 2 插针跳线塞，然后将其插到插针 1 和 2 上。
8. 等待约五秒钟以清除 CMOS 设置。
9. 从插针 1 和 2 上拔下 2 插针跳线塞，然后将其装回到插针 2 和 3 上。

Inspiron 300



Inspiron 400



10. 装回驱动器托架（请参阅[装回驱动器托架](#)）。
11. 装回光盘驱动器（请参阅[装回光盘驱动器](#)）。
12. 装回顶部支架（请参阅[装回顶部支架](#)）。
13. 装回顶盖（请参阅[装回顶盖](#)）。

警告： 在开启计算机之前，请拧上所有螺钉，确保没有遗漏任何螺钉在计算机内部。否则，可能会损坏计算机。

14. 将计算机和设备连接至电源插座，然后开启计算机和设备。

刷新 BIOS

1. 开启计算机。
2. 访问 Dell 支持 Web 站点 support.dell.com
3. 单击“**Drivers & Downloads**”（驱动程序和下载）→“**Select Model**”（选择型号）。
4. 查找适用于您计算机的 BIOS 更新文件：


注： 计算机的服务标签位于计算机的底部。

如果您已经有计算机服务标签：

- a. 请单击“**Enter a Service Tag**”（输入服务标签）。
- b. 在“**Enter a service tag:**”（输入服务标签：）字段中输入计算机的服务标签，单击“**Go**”（转至），并继续执行[步骤 5](#)。

如果您没有计算机服务标签：

- a. 请在“**Select Your Product Family**”（**选择产品系列**）列表中选择产品的类型。
- b. 在“**Select Your Product Line**”（**选择产品线**）列表中选择产品的品牌。
- c. 在“**Select Your Product Model**”（**选择产品型号**）列表中选择产品的型号。

 **注：** 如果已经选择了不同的型号但想重新选择，请单击菜单右上角的“**Start Over**”（**重新开始**）。

- d. 单击“**Confirm**”（**确认**）。
5. 屏幕上即会出现结果列表。单击“**BIOS**”。
6. 单击“**Download Now**”（**立即下载**），下载最新的 BIOS 文件。
系统将显示“**文件下载**”窗口。
7. 单击“**保存**”，将文件保存到桌面上。文件将下载到您的桌面。
8. 系统显示“**下载完成**”窗口时，单击“**关闭**”。
桌面上将显示一个与所下载的 BIOS 更新文件同名的文件图标。
9. 双击桌面上的该文件图标，并按照屏幕上的说明进行操作。

[返回目录页面](#)

[返回目录页面](#)

技术概览

Dell™ Inspiron™ 300/400 服务手册

- [Inspiron™ 300](#)
- [Inspiron 400](#)

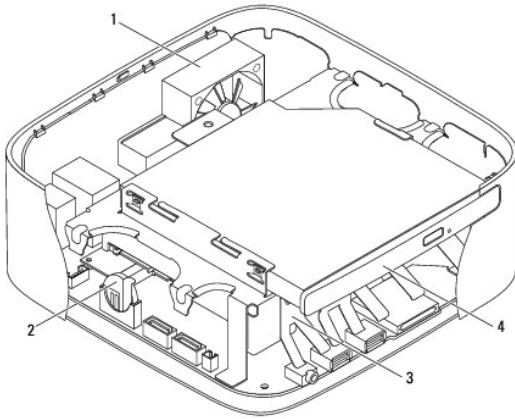
⚠ 严重警告： 拆装计算机内部组件之前，请阅读计算机附带的安全说明。有关更多最佳安全操作的信息，请参阅合规主页 www.dell.com/regulatory_compliance。

⚠ 警告： 只有经认证的维修技术人员才能对您的计算机进行维修。由于未经 Dell™ 授权的维修所造成的损坏不包括在保修范围内。

⚠ 警告： 为防止静电损害，请使用接地腕带或不时地触摸未上漆的金属表面（例如计算机上的连接器）以导去身上的静电。

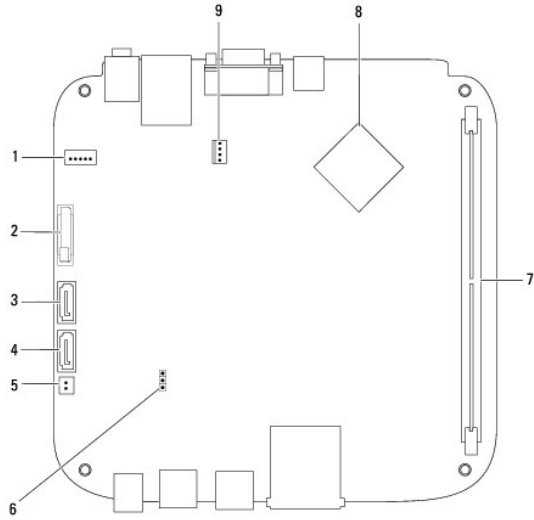
Inspiron™ 300

内部视图



1	机箱风扇	2	币形电池
3	驱动器托架	4	光盘驱动器

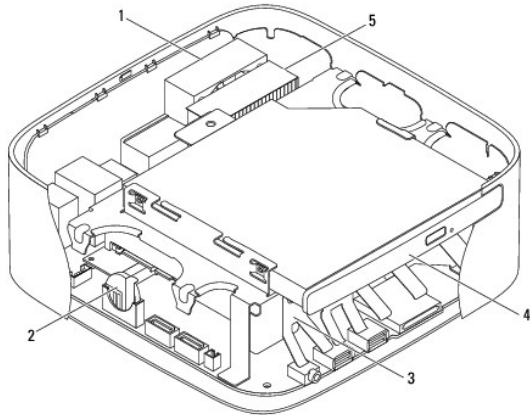
系统板组件



1	SATA 电源连接器 (SATAPWR1)	2	币形电池插槽 (BAT1)
3	SATA 驱动器连接器 (SATA2)	4	SATA 驱动器连接器 (SATA1)
5	光盘驱动器电源连接器 (ODD_PWR1)	6	CMS 跳线 (CMS1)
7	内存模块连接器 (DIMM)	8	处理器
9	机箱风扇连接器 (SYSFAN1)		

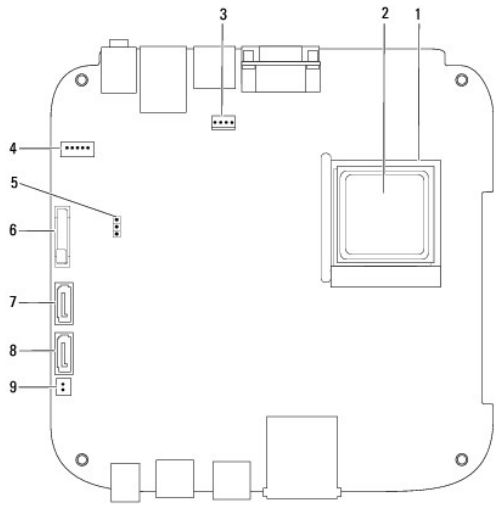
Inspiron 400

内部视图



1	机箱风扇	2	币形电池
3	驱动器托架	4	光盘驱动器
5	处理器散热器		

系统板组件





1	处理器插槽	2	处理器
3	机箱风扇连接器 (CPU_FAN)	4	SATA 电源连接器 (SATAPWR1)
5	CMOS 跳线 (JP1)	6	币形电池插槽 (BT1)
7	SATA 驱动器连接器 (SATA2)	8	SATA 驱动器连接器 (SATA1)
9	SATA 电源连接器 (SATAPWR2)		


[返回目录页面](#)

[返回目录页面](#)

Dell™ Inspiron™ 300/400 服务手册

 **注：**“注”表示可以帮助您更好地使用计算机的重要信息。

 **警告：**“警告”表示可能会损坏硬件或导致数据丢失，并告诉您如何避免此类问题。

 **严重警告：**“严重警告”表示可能会造成财产损失、人身伤害甚至死亡。

本说明文件中的信息如有更改，恕不另行通知。

© 2009 Dell Inc.。版权所有，翻印必究。

未经 Dell Inc. 书面许可，严禁以任何形式复制这些材料。

本文中使用的商标：Dell、DELL 徽标和 Inspiron 是 Dell Inc. 的商标；Microsoft、Windows、Windows Vista 和 Windows Vista 开始按钮徽标是 Microsoft Corporation 在美国和/或其它国家和地区的商标或注册商标。

本说明文件中提及的其它商标和产品名称是指拥有相应商标和产品名称的公司或其制造的产品。Dell Inc. 对其它公司的商标和商品名称不拥有任何所有权。

2009 年 9 月 Rev. A00

[返回目录页面](#)

[返回目录页面](#)

顶部支架

Dell™ Inspiron™ 300/400 服务手册

- [卸下顶部支架](#)
- [装回顶部支架](#)

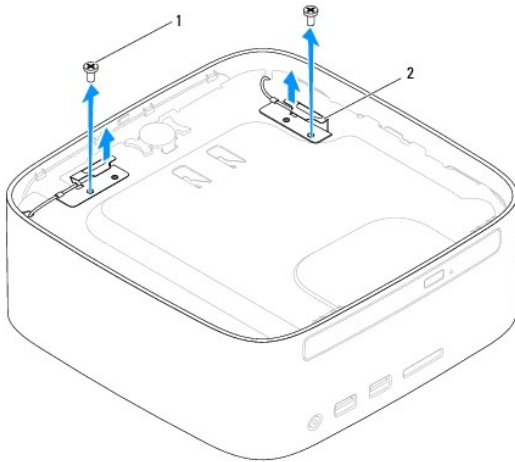
⚠ 严重警告： 拆装计算机内部组件之前，请阅读计算机附带的安全说明。有关更多最佳安全操作的信息，请参阅合规主页 www.dell.com/regulatory_compliance。

⚠ 警告： 只有经认证的维修技术人员才能对您的计算机进行维修。由于未经 Dell™ 授权的维修所造成的损坏不包括在保修范围内。

⚠ 警告： 为防止静电损害，请使用接地腕带或不时地触摸未上漆的金属表面（例如计算机上的连接器）以导去身上的静电。

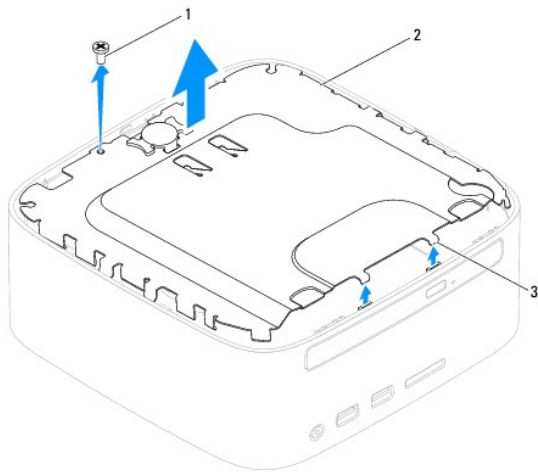
卸下顶部支架

1. 按照[开始之前](#)中的步骤进行操作。
2. 卸下顶盖（请参阅[卸下顶盖](#)）。
3. **Inspiron 400** — 拧下将无线天线固定至顶部支架的两颗螺钉。



1 螺钉（2 颗）	2 无线天线（2 根）
-----------	-------------

4. 拧下将顶部支架固定至机箱的螺钉。
5. 从计算机中提出顶部支架。



1	螺钉	2	顶部支架
3	卡舌 (2 个)		

装回顶部支架

1. 按照[开始之前](#)中的步骤进行操作。
2. 将顶部支架上的卡舌与机箱上的插槽对齐，然后放置顶部支架。
3. 拧上将顶部支架固定至计算机的螺钉。
4. **Inspiron 400** — 将无线天线上的螺钉孔与顶部支架上的螺钉孔对齐。拧上将无线天线固定至顶部支架的两颗螺钉。
5. 装回顶盖（请参阅[装回顶盖](#)）。

警告：在开启计算机之前，请拧上所有螺钉，确保没有遗漏任何螺钉在计算机内部。否则，可能会损坏计算机。

6. 将计算机和所有连接的设备连接至电源插座，然后开启计算机和连接的设备。

[返回目录页面](#)

[返回目录页面](#)

顶盖

Dell™ Inspiron™ 300/400 服务手册

- [卸下顶盖](#)
- [装回顶盖](#)

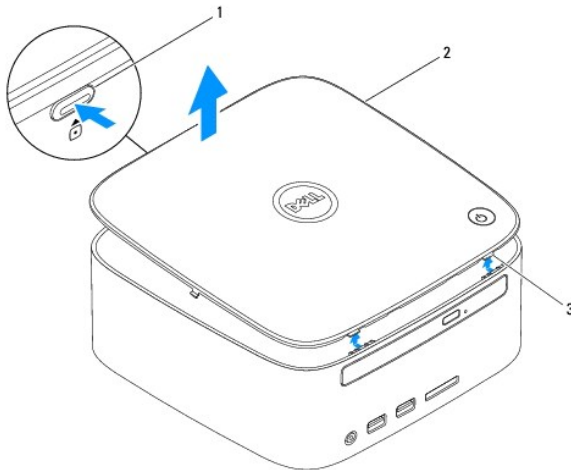
⚠ 严重警告： 拆装计算机内部组件之前，请阅读计算机附带的安全说明。有关更多最佳安全操作的信息，请参阅合规主页 www.dell.com/regulatory_compliance。

⚠ 警告： 只有经认证的维修技术人员才能对您的计算机进行维修。由于未经 Dell™ 授权的维修所造成的损坏不包括在保修范围内。

⚠ 警告： 为防止静电损害，请使用接地腕带或不时地触摸未上漆的金属表面（例如计算机上的连接器）以导去身上的静电。

卸下顶盖

1. 按照[开始之前](#)中的步骤进行操作。
2. 按计算机背面的顶盖释放按钮。顶盖将弹起。
3. 将顶盖脱离计算机。



1	顶盖释放按钮	2	顶盖
3	卡舌 (2 个)		

装回顶盖

1. 按照[开始之前](#)中的步骤进行操作。
2. 将顶盖上的卡舌与计算机上的插槽对齐，然后将顶盖卡入到位。

[返回目录页面](#)